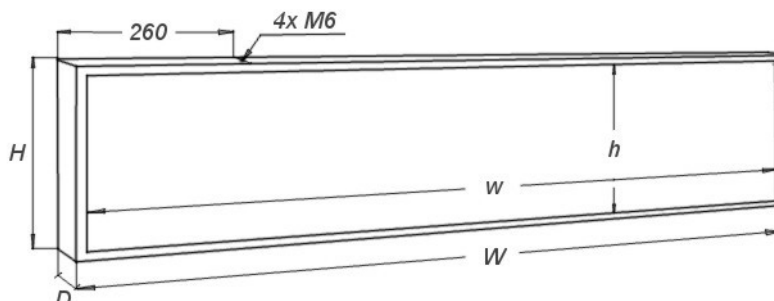


## RYSUNEK POGLĄDOWY



## SPECYFIKACJA TECHNICZNA

Wymiary zewnętrzne (W x H x D):	840 x 440 x 60 mm
Obszar świecenia (w x h):	820 x 420 mm
Format wyświetlania:	cyfra, kropka, dwie cyfry
Wysokość cyfry:	400 mm
Masa:	6,1 kg
Zasilanie:	140 - 240 VAC; 1,2 A; 50/60Hz
Pobór mocy (średni / maksymalny)	22 / 34 W
Temperatura pracy:	-30°C do +70°C
Programowanie przez:	standardowa klawiatura komputerowa PS/2 (nie wchodzi w skład zestawu)
Kolor świecenia (dostępne wersje):	DISO-S8R - czerwony DISO-S8Y - ciepły żółty DISO-S8O - pomarańczowy DISO-S8G - zielony