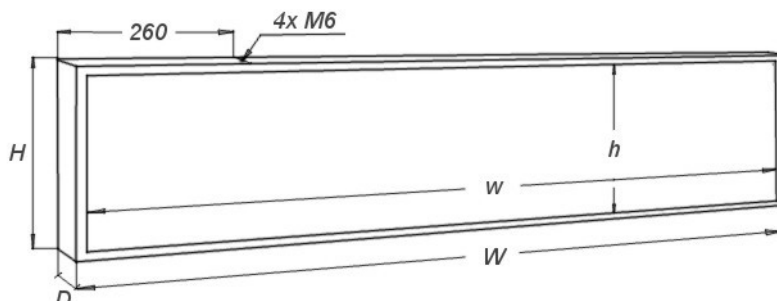


RYSUNEK POGLĄDOWY



SPECYFIKACJA TECHNICZNA

Wymiary zewnętrzne (W x H x D):	1840 x 240 x 60 mm
Obszar świecenia (w x h):	1820 x 220 mm
Rozdzielczość:	72x8 px (576 punktów świecących)
Masa:	7,5 kg
Zasilanie:	140 - 240 VAC; 1,2 A; 50/60Hz
Pobór mocy (średni / maksymalny):	15 / 36 W
Temperatura pracy:	-30°C do +70°C
Wyświetlacz dzielony na panele:	nie (jednolity panel)
Programowanie przez:	standardowa klawiatura komputerowa PS/2 (nie wchodzi w skład zestawu)
Kolor świecenia (dostępne wersje):	EASY 920R - czerwony EASY 920Y - ciepły żółty EASY 920O - pomarańczowy EASY 920G - zielony EASY 920B - niebieski
Dodatkowe możliwości:	- prezentacja daty i godziny (standard) - prezentacja temperatury (standard) - regulacja jasności (standard) - automatyczne wyłączenie (standard)

Instrukcje obsługi oraz dodatkowe informacje na temat poboru mocy i zalet budowy dużych wyświetlaczy z więcej niż jednego panelu, można znaleźć na stronie www.nestec.pl w dziale Pomoc techniczna.