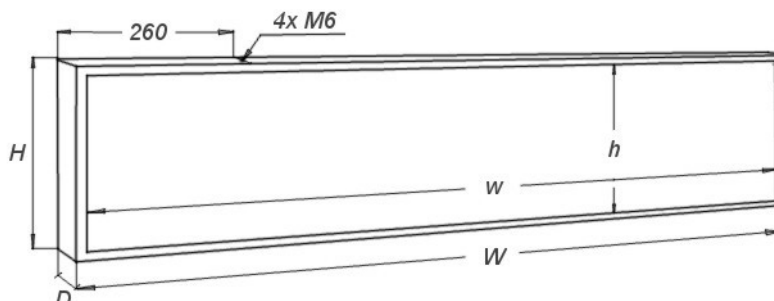


## RYSUNEK POGLĄDOWY



## SPECYFIKACJA TECHNICZNA

Wymiary zewnętrzne (W x H x D):	1040 x 240 x 60 mm
Obszar świecenia (w x h):	1020 x 220 mm
Rozdzielczość:	40x8 px (320 punktów świecących)
Masa:	4,4 kg
Zasilanie:	140 - 240 VAC; 0,9 A; 50/60Hz
Pobór mocy (średni / maksymalny)	9 / 20 W
Temperatura pracy:	-30°C do +70°C
Wyświetlacz dzielony na panele:	nie (jednolity panel)
Programowanie przez:	standardowa klawiatura komputerowa PS/2 (nie wchodzi w skład zestawu)
Kolor świecenia (dostępne wersje):	ECONO 520R - czerwony ECONO 520Y - ciepły żółty ECONO 520G - zielony

Instrukcje obsługi oraz dodatkowe informacje na temat poboru mocy i zalet budowy dużych wyświetlaczy z więcej niż jednego panelu, można znaleźć na stronie [www.nestec.pl](http://www.nestec.pl) w dziale Pomoc techniczna.