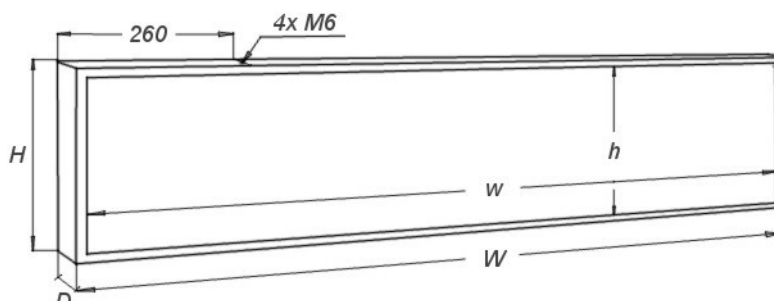


RYSUNEK POGLĄDOWY



SPECYFIKACJA TECHNICZNA

Wymiary zewnętrzne (W x H x D):	2050 x 640 x 60 mm
Obszar świecenia (w x h):	2030 x 620 mm
Rozdzielczość:	80x24 px (1920 punktów świecących)
Masa:	20,7 kg
Zasilanie:	140 - 240 VAC; 4,8 A; 50/60Hz
Pobór mocy (średni / maksymalny)	57 / 195 W
Temperatura pracy:	-30°C do +70°C
Wyświetlacz dzielony na panele:	tak (dwa panele): 2 szt: 1025 x 640 mm; 10,3 kg
Programowanie przez:	- przewodowo USB (standard) - przewodowo LAN (opcja) - bezprzewodowo WiFi (opcja)
Kolor świecenia (dostępne wersje):	FX 1060R - czerwony FX 1060Y - ciepły żółty FX 1060O - pomarańczowy FX 1060G - zielony FX 1060B - niebieski
Dodatkowe możliwości:	- prezentacja daty i godziny (standard) - prezentacja temperatury (standard) - regulacja jasności (standard) - automatyczne wyłączenie (standard)

Instrukcje obsługi oraz dodatkowe informacje na temat poboru mocy i zalet budowy dużych wyświetlaczy z więcej niż jednego panelu, można znaleźć na stronie www.nestec.pl w dziale Pomoc techniczna.