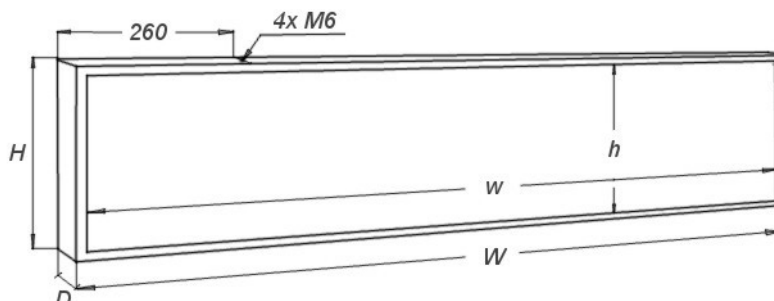


RYSUNEK POGLĄDOWY



SPECYFIKACJA TECHNICZNA

Wymiary zewnętrzne (W x H x D):	2440 x 240 x 60 mm
Obszar świecenia (w x h):	2420 x 220 mm
Rozdzielczość:	96x8 px (768 punktów świecących)
Masa:	10,0 kg
Zasilanie:	140 - 240 VAC; 2,4 A; 50/60Hz
Pobór mocy (średni / maksymalny)	18 / 78 W
Temperatura pracy:	-30°C do +70°C
Wyświetlacz dzielony na panele:	nie (jednolity panel)
Programowanie przez:	- przewodowo USB (standard) - przewodowo LAN (opcja) - bezprzewodowo WiFi (opcja)
Kolor świecenia (dostępne wersje):	FX 1220R - czerwony FX 1220Y - ciepły żółty FX 1220O - pomarańczowy FX 1220G - zielony FX 1220B - niebieski
Dodatkowe możliwości:	- prezentacja daty i godziny (standard) - prezentacja temperatury (standard) - regulacja jasności (standard) - automatyczne wyłączenie (standard)

Instrukcje obsługi oraz dodatkowe informacje na temat poboru mocy i zalet budowy dużych wyświetlaczy z więcej niż jednego panelu, można znaleźć na stronie www.nestec.pl w dziale Pomoc techniczna.