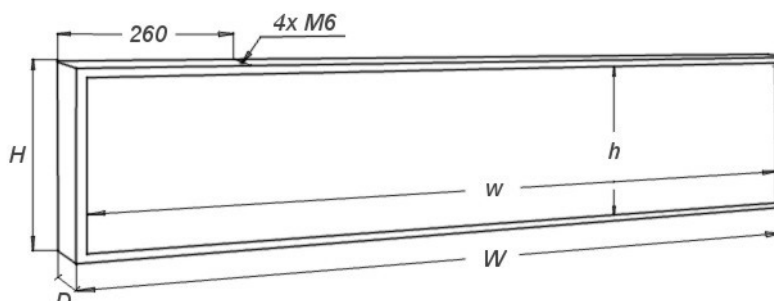


RYSUNEK POGLĄDOWY



SPECYFIKACJA TECHNICZNA

Wymiary zewnętrzne (W x H x D):	3250 x 240 x 60 mm
Obszar świecenia (w x h):	3230 x 220 mm
Rozdzielczość:	128x8 px (1024 punkty świecące)
Masa:	13,6 kg
Zasilanie:	140 - 240 VAC; 2,4 A; 50/60Hz
Pobór mocy (średni / maksymalny)	21 / 104 W
Temperatura pracy:	-30°C do +70°C
Wyświetlacz dzielony na panele:	tak (dwa panele): 2 szt: 1625 x 240 mm; 6,8 kg
Programowanie przez:	- przewodowo USB (standard) - przewodowo LAN (opcja) - bezprzewodowo WiFi (opcja)
Kolor świecenia (dostępne wersje):	FX 1620R - czerwony FX 1620Y - ciepły żółty FX 1620O - pomarańczowy FX 1620G - zielony FX 1620B - niebieski
Dodatkowe możliwości:	- prezentacja daty i godziny (standard) - prezentacja temperatury (standard) - regulacja jasności (standard) - automatyczne wyłączenie (standard)

Instrukcje obsługi oraz dodatkowe informacje na temat poboru mocy i zalet budowy dużych wyświetlaczy z więcej niż jednego panelu, można znaleźć na stronie www.nestec.pl w dziale Pomoc techniczna.