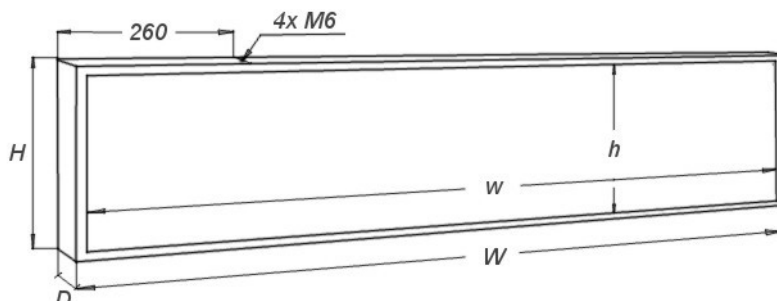


RYSUNEK POGLĄDOWY



SPECYFIKACJA TECHNICZNA

Wymiary zewnętrzne (W x H x D):	1240 x 640 x 60 mm
Obszar świecenia (w x h):	1220 x 620 mm
Rozdzielczość:	48x24 px (1152 punkty świecące)
Masa:	12,4 kg
Zasilanie:	140 - 240 VAC; 3,6 A; 50/60Hz
Pobór mocy (średni / maksymalny)	37 / 117 W
Temperatura pracy:	-30°C do +70°C
Wyświetlacz dzielony na panele:	nie (jednolity panel)
Programowanie przez:	- przewodowo USB (standard) - przewodowo LAN (opcja) - bezprzewodowo WiFi (opcja)
Kolor świecenia (dostępne wersje):	FX 660R - czerwony FX 660Y - ciepły żółty FX 660O - pomarańczowy FX 660G - zielony FX 660B - niebieski
Dodatkowe możliwości:	- prezentacja daty i godziny (standard) - prezentacja temperatury (standard) - regulacja jasności (standard) - automatyczne wyłączenie (standard)

Instrukcje obsługi oraz dodatkowe informacje na temat poboru mocy i zalet budowy dużych wyświetlaczy z więcej niż jednego panelu, można znaleźć na stronie www.nestec.pl w dziale Pomoc techniczna.