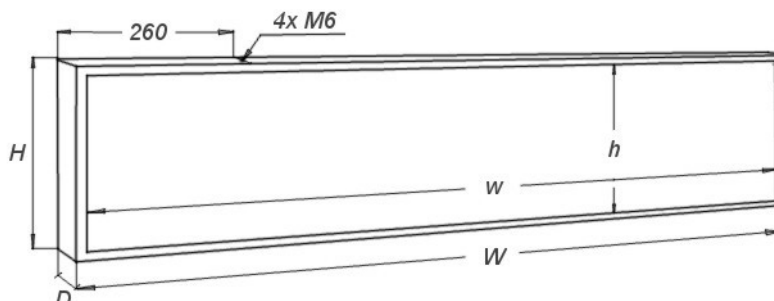


## RYSUNEK POGLĄDOWY



## SPECYFIKACJA TECHNICZNA

Wymiary zewnętrzne (W x H x D):	1840 x 440 x 60 mm
Obszar świecenia (w x h):	1820 x 420 mm
Rozdzielczość:	72x16 px (1152 punkty świecące)
Masa:	12,8 kg
Zasilanie:	140 - 240 VAC; 3,6 A; 50/60Hz
Pobór mocy (średni / maksymalny)	35 / 117 W
Temperatura pracy:	-30°C do +70°C
Wyświetlacz dzielony na panele:	nie (jednolity panel)
Programowanie przez:	- przewodowo USB (standard) - przewodowo LAN (opcja) - bezprzewodowo WiFi (opcja)
Kolor świecenia (dostępne wersje):	FX 940R - czerwony FX 940Y - ciepły żółty FX 940O - pomarańczowy FX 940G - zielony FX 940B - niebieski
Dodatkowe możliwości:	- prezentacja daty i godziny (standard) - prezentacja temperatury (standard) - regulacja jasności (standard) - automatyczne wyłączenie (standard)

Instrukcje obsługi oraz dodatkowe informacje na temat poboru mocy i zalet budowy dużych wyświetlaczy z więcej niż jednego panelu, można znaleźć na stronie [www.nestec.pl](http://www.nestec.pl) w dziale Pomoc techniczna.