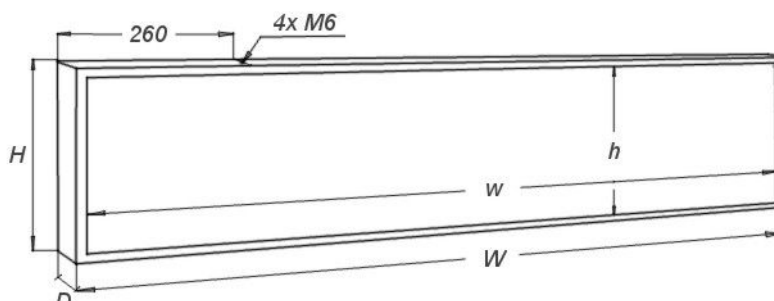


RYSUNEK POGLĄDOWY



SPECYFIKACJA TECHNICZNA

Wymiary zewnętrzne (W x H x D):	960 x 240 x 60 mm
Obszar świecenia (w x h):	820 x 220 mm
Rozdzielczość:	32x8 px (256 punktów świecących)
Masa:	5,2 kg
Zasilanie:	10 - 18 VDC; 6,4 A
Pobór mocy (średni / maksymalny)	16 / 32 W
Temperatura pracy:	-30°C do +70°C
Wyświetlanie dwustronne:	tak
Programowanie przez:	standardowa klawiatura komputerowa PS/2 (nie wchodzi w skład zestawu)
Kolor świecenia (dostępne wersje):	NCX 420R - czerwony NCX 420Y - ciepły żółty NCX 420G - zielony
Dodatkowe możliwości:	- prezentacja daty i godziny (standard) - prezentacja temperatury (standard) - regulacja jasności (standard) - automatyczne wyłączenie (standard) - mocowanie magnetyczne (opcja)

Wymiary wyświetlacza nie zawierają opcjonalnego zestawu magnetycznego mocowanego od dołu. Instrukcje obsługi oraz dodatkowe informacje można znaleźć na stronie www.nestec.pl w dziale Pomoc techniczna.