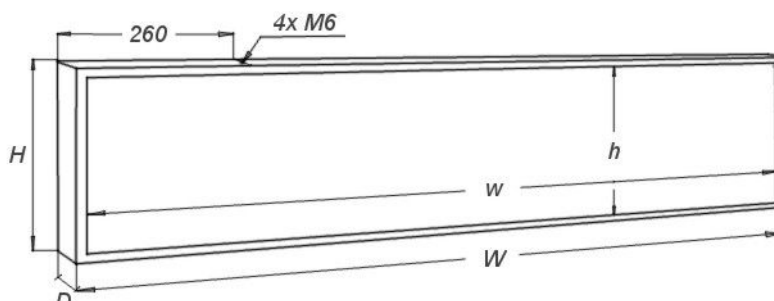


RYSUNEK POGLĄDOWY



SPECYFIKACJA TECHNICZNA

Wymiary zewnętrzne (W x H x D):	1360 x 240 x 60 mm
Obszar świecenia (w x h):	1220 x 220 mm
Rozdzielczość:	48x8 px (384 punkty świecące)
Masa:	7,0 kg
Zasilanie:	10 - 18 VDC; 6,4 A
Pobór mocy (średni / maksymalny)	22 / 48 W
Temperatura pracy:	-30°C do +70°C
Wyświetlanie dwustronne:	tak
Programowanie przez:	standardowa klawiatura komputerowa PS/2 (nie wchodzi w skład zestawu)
Kolor świecenia (dostępne wersje):	EASY 620R - czerwony EASY 620Y - ciepły żółty EASY 620G - zielony
Dodatkowe możliwości:	- prezentacja daty i godziny (standard) - prezentacja temperatury (standard) - regulacja jasności (standard) - automatyczne wyłączenie (standard) - mocowanie magnetyczne (opcja)

Wymiary wyświetlacza nie zawierają opcjonalnego zestawu magnetycznego mocowanego od dołu. Instrukcje obsługi oraz dodatkowe informacje można znaleźć na stronie www.nestec.pl w dziale Pomoc techniczna.