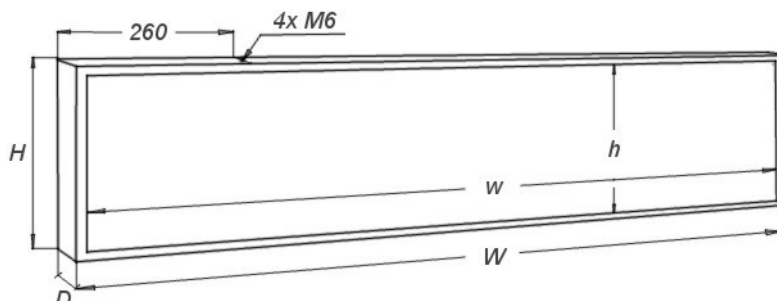


RYSUNEK POGLĄDOWY



SPECYFIKACJA TECHNICZNA

Wymiary zewnętrzne (W x H x D):	1440 x 240 x 60 mm
Obszar świecenia (w x h):	1420 x 220 mm
Rozdzielczość:	56x8 px (448 punktów świecących)
Masa:	6,1 kg
Zasilanie:	140 - 240 VAC; 1,2 A; 50/60Hz
Pobór mocy (średni / maksymalny)	12 / 28 W
Temperatura pracy:	-30°C do +70°C
Wyświetlacz dzielony na panele:	nie (jednolity panel)
Programowanie przez:	- przewodowo USB (standard) - przewodowo LAN (opcja) - bezprzewodowo WiFi (opcja)
Kolor świecenia (dostępne wersje):	PROFI+ 720R - czerwony PROFI+ 720Y - ciepły żółty PROFI+ 720O - pomarańczowy PROFI+ 720G - zielony PROFI+ 720B - niebieski
Dodatkowe możliwości:	- prezentacja daty i godziny (standard) - prezentacja temperatury (standard) - regulacja jasności (standard) - automatyczne wyłączenie (standard)

Instrukcje obsługi oraz dodatkowe informacje na temat poboru mocy i zalet budowy dużych wyświetlaczy z więcej niż jednego panelu, można znaleźć na stronie www.nestec.pl w dziale Pomoc techniczna.