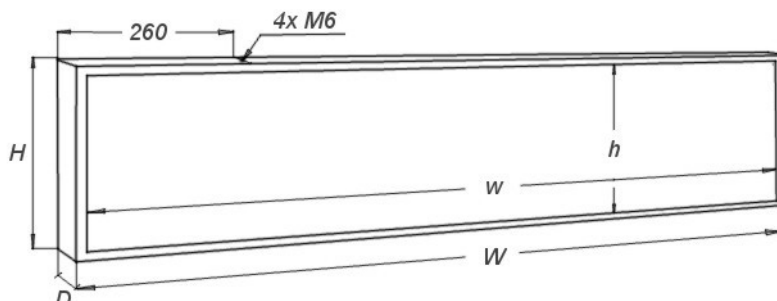


## RYSUNEK POGLĄDOWY



## SPECYFIKACJA TECHNICZNA

Wymiary zewnętrzne (W x H x D):	840 x 240 x 60 mm
Obszar świecenia (w x h):	620 x 220 mm
Format wyświetlania:	cyfra, kropka, dwie cyfry
Wysokość cyfry:	200 mm
Wysokość oznaczenia rodzaju paliwa:	65 mm
Masa:	3,5 kg
Zasilanie:	140 - 240 VAC; 0,9 A; 50/60Hz
Pobór mocy (średni / maksymalny)	9 / 13 W
Temperatura pracy:	-30°C do +70°C
Programowanie przez:	standardowa klawiatura komputerowa PS/2 (nie wchodzi w skład zestawu)
Kolor świecenia (dostępne wersje):	DISO-3R - czerwony DISO-3Y - ciepły żółty DISO-3O - pomarańczowy DISO-3G - zielony

Niniejszy dokument ma wyłącznie charakter informacyjny i nie stanowi oferty handlowej w rozumieniu prawa. Zastrzegamy sobie prawo do wprowadzania bez uprzedzenia zmian w specyfikacji technicznej oferowanych produktów.