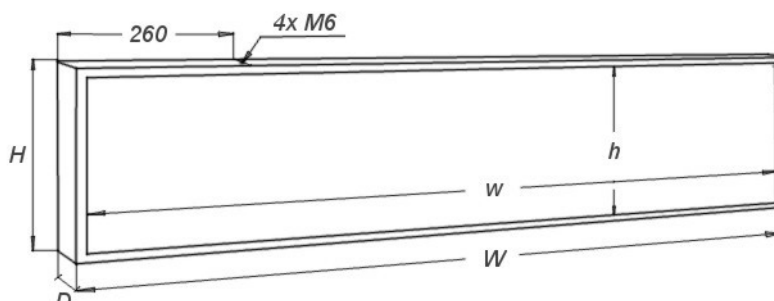


RYSUNEK POGLĄDOWY



SPECYFIKACJA TECHNICZNA

Wymiary zewnętrzne (W x H x D):	2650 x 640 x 60 mm
Obszar świecenia (w x h):	2630 x 620 mm
Rozdzielczość:	104x24 px (2496 punktów świecących)
Masa:	26,2 kg
Zasilanie:	140 - 240 VAC; 7,2 A; 50/60Hz
Pobór mocy (średni / maksymalny)	70 / 253 W
Temperatura pracy:	-30°C do +70°C
Wyświetlacz dzielony na panele:	tak (dwa panele): 1 szt: 1225 x 640 mm; 12,3 kg 1 szt: 1425 x 640 mm; 14,0 kg
Programowanie przez:	- przewodowo USB (standard) - przewodowo LAN (opcja) - bezprzewodowo WiFi (opcja)
Kolor świecenia (dostępne wersje):	FX 1360R - czerwony FX 1360Y - ciepły żółty FX 1360O - pomarańczowy FX 1360G - zielony FX 1360B - niebieski
Dodatkowe możliwości:	- prezentacja daty i godziny (standard) - prezentacja temperatury (standard) - regulacja jasności (standard) - automatyczne wyłączenie (standard)

Instrukcje obsługi oraz dodatkowe informacje na temat poboru mocy i zalet budowy dużych wyświetlaczy z więcej niż jednego panelu, można znaleźć na stronie www.nestec.pl w dziale Pomoc techniczna.

Niniejszy dokument ma wyłącznie charakter informacyjny i nie stanowi oferty handlowej w rozumieniu prawa. Zastrzegamy sobie prawo do wprowadzania bez uprzedzenia zmian w specyfikacji technicznej oferowanych produktów.