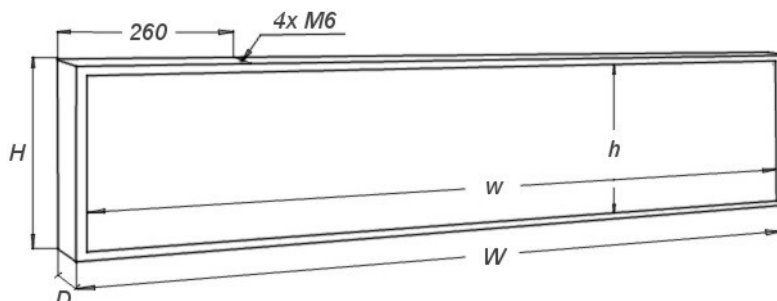


RYSUNEK POGLĄDOWY



SPECYFIKACJA TECHNICZNA

Wymiary zewnętrzne (W x H x D):	2850 x 640 x 60 mm
Obszar świecenia (w x h):	2830 x 620 mm
Rozdzielczość:	112x24 px (2688 punktów świecących)
Masa:	27,9 kg
Zasilanie:	140 - 240 VAC; 7,2 A; 50/60Hz
Pobór mocy (średni / maksymalny)	75 / 273 W
Temperatura pracy:	-30°C do +70°C
Wyświetlacz dzielony na panele:	tak (dwa panele): 2 szt: 1425 x 640 mm; 14,0 kg
Programowanie przez:	- przewodowo USB (standard) - przewodowo LAN (opcja) - bezprzewodowo WiFi (opcja)
Kolor świecenia (dostępne wersje):	FX 1460R - czerwony FX 1460Y - ciepły żółty FX 1460O - pomarańczowy FX 1460G - zielony FX 1460B - niebieski
Dodatkowe możliwości:	- prezentacja daty i godziny (standard) - prezentacja temperatury (standard) - regulacja jasności (standard) - automatyczne wyłączenie (standard)

Instrukcje obsługi oraz dodatkowe informacje na temat poboru mocy i zalet budowy dużych wyświetlaczy z więcej niż jednego panelu, można znaleźć na stronie www.nestec.pl w dziale Pomoc techniczna.

Niniejszy dokument ma wyłącznie charakter informacyjny i nie stanowi oferty handlowej w rozumieniu prawa. Zastrzegamy sobie prawo do wprowadzania bez uprzedzenia zmian w specyfikacji technicznej oferowanych produktów.