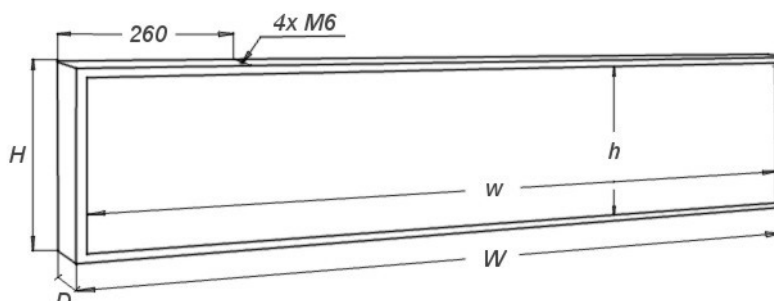


RYSUNEK POGLĄDOWY



SPECYFIKACJA TECHNICZNA

Wymiary zewnętrzne (W x H x D):	3250 x 640 x 60 mm
Obszar świecenia (w x h):	3230 x 620 mm
Rozdzielczość:	128x24 px (3072 punkty świecące)
Masa:	31,3 kg
Zasilanie:	140 - 240 VAC; 7,2 A; 50/60Hz
Pobór mocy (średni / maksymalny)	83 / 312 W
Temperatura pracy:	-30°C do +70°C
Wyświetlacz dzielony na panele:	tak (dwa panele): 2 szt: 1625 x 640 mm; 15,7 kg
Programowanie przez:	- przewodowo USB (standard) - przewodowo LAN (opcja) - bezprzewodowo WiFi (opcja)
Kolor świecenia (dostępne wersje):	FX 1660R - czerwony FX 1660Y - ciepły żółty FX 1660O - pomarańczowy FX 1660G - zielony FX 1660B - niebieski
Dodatkowe możliwości:	- prezentacja daty i godziny (standard) - prezentacja temperatury (standard) - regulacja jasności (standard) - automatyczne wyłączenie (standard)

Instrukcje obsługi oraz dodatkowe informacje na temat poboru mocy i zalet budowy dużych wyświetlaczy z więcej niż jednego panelu, można znaleźć na stronie www.nestec.pl w dziale Pomoc techniczna.

Niniejszy dokument ma wyłącznie charakter informacyjny i nie stanowi oferty handlowej w rozumieniu prawa. Zastrzegamy sobie prawo do wprowadzania bez uprzedzenia zmian w specyfikacji technicznej oferowanych produktów.