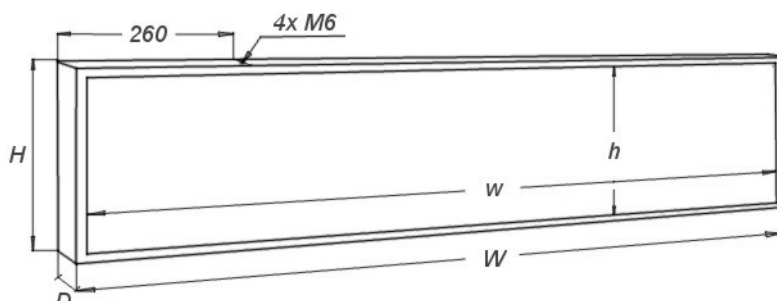


## RYSUNEK POGLĄDOWY



## SPECYFIKACJA TECHNICZNA

Wymiary zewnętrzne (W x H x D):	640 x 640 x 60 mm
Obszar świecenia (w x h):	620 x 620 mm
Rozdzielczość:	24x24 px (576 punktów świecących)
Masa:	7,0 kg
Zasilanie:	140 - 240 VAC; 2,4 A; 50/60Hz
Pobór mocy (średni / maksymalny):	19 / 58 W
Temperatura pracy:	-30°C do +70°C
Wyświetlacz dzielony na panele:	nie (jednolity panel)
Programowanie przez:	- przewodowo USB (standard) - przewodowo LAN (opcja) - bezprzewodowo WiFi (opcja)
Kolor świecenia (dostępne wersje):	FX 360R - czerwony FX 360Y - ciepły żółty FX 360O - pomarańczowy FX 360G - zielony FX 360B - niebieski
Dodatkowe możliwości:	- prezentacja daty i godziny (standard) - prezentacja temperatury (standard) - regulacja jasności (standard) - automatyczne wyłączenie (standard)

Instrukcje obsługi oraz dodatkowe informacje na temat poboru mocy i zalet budowy dużych wyświetlaczy z więcej niż jednego panelu, można znaleźć na stronie [www.nestec.pl](http://www.nestec.pl) w dziale Pomoc techniczna.