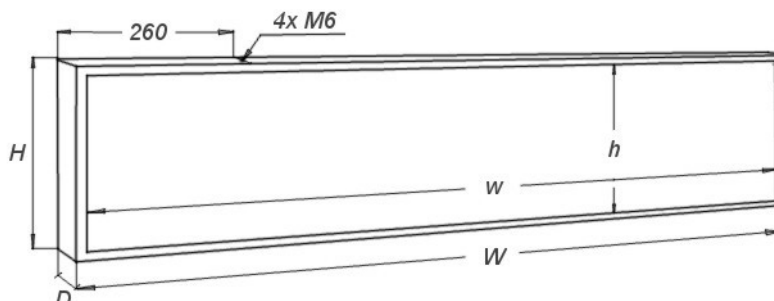


RYSUNEK POGLĄDOWY



SPECYFIKACJA TECHNICZNA

| | |
|------------------------------------|--|
| Wymiary zewnętrzne (W x H x D): | 840 x 440 x 60 mm |
| Obszar świecenia (w x h): | 820 x 420 mm |
| Rozdzielczość: | 32x16 px (512 punktów świecących) |
| Masa: | 6,2 kg |
| Zasilanie: | 140 - 240 VAC; 1,2 A; 50/60Hz |
| Pobór mocy (średni / maksymalny) | 18 / 52 W |
| Temperatura pracy: | -30°C do +70°C |
| Wyświetlacz dzielony na panele: | nie (jednolity panel) |
| Programowanie przez: | - przewodowo USB (standard) - przewodowo LAN (opcja) - bezprzewodowo WiFi (opcja) |
| Kolor świecenia (dostępne wersje): | FX 440R - czerwony FX 440Y - ciepły żółty FX 440O - pomarańczowy FX 440G - zielony FX 440B - niebieski |
| Dodatkowe możliwości: | - prezentacja daty i godziny (standard) - prezentacja temperatury (standard) - regulacja jasności (standard) - automatyczne wyłączenie (standard) |

Instrukcje obsługi oraz dodatkowe informacje na temat poboru mocy i zalet budowy dużych wyświetlaczy z więcej niż jednego panelu, można znaleźć na stronie www.nestec.pl w dziale Pomoc techniczna.