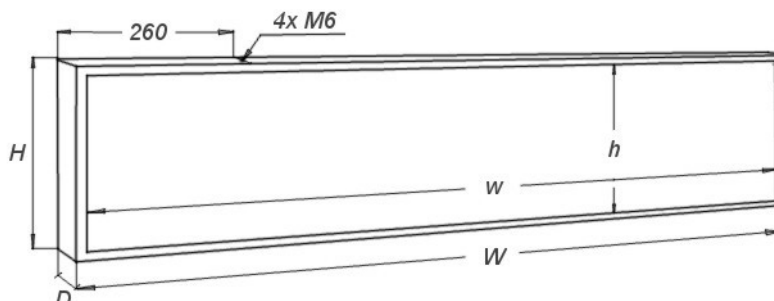


## RYSUNEK POGLĄDOWY



## SPECYFIKACJA TECHNICZNA

Wymiary zewnętrzne (W x H x D):	1640 x 640 x 60 mm
Obszar świecenia (w x h):	1620 x 620 mm
Rozdzielczość:	64x24 px (1536 punktów świecących)
Masa:	15,8 kg
Zasilanie:	140 - 240 VAC; 3,6 A; 50/60Hz
Pobór mocy (średni / maksymalny)	47 / 156 W
Temperatura pracy:	-30°C do +70°C
Wyświetlacz dzielony na panele:	nie (jednolity panel)
Programowanie przez:	- przewodowo USB (standard) - przewodowo LAN (opcja) - bezprzewodowo WiFi (opcja)
Kolor świecenia (dostępne wersje):	FX 860R - czerwony FX 860Y - ciepły żółty FX 860O - pomarańczowy FX 860G - zielony FX 860B - niebieski
Dodatkowe możliwości:	- prezentacja daty i godziny (standard) - prezentacja temperatury (standard) - regulacja jasności (standard) - automatyczne wyłączenie (standard)

Instrukcje obsługi oraz dodatkowe informacje na temat poboru mocy i zalet budowy dużych wyświetlaczy z więcej niż jednego panelu, można znaleźć na stronie [www.nestec.pl](http://www.nestec.pl) w dziale Pomoc techniczna.